

项目		尺寸				
系列	型号	A	L	M	S1	S2
0B	TEG	11.0	35.0	25.0	8	7
1B	TEG	13.5	42.0	33.0	10	9
2B	TEG	16.5	48.0	36.0	13	12
3B	TEG	19.0	56.0	41.5	15	15



### TEG直式插头，定位销（G）或定位销（A...M和R）电缆线夹固定前面密封和带护套型尾盖（插合时保护等级为IP54）

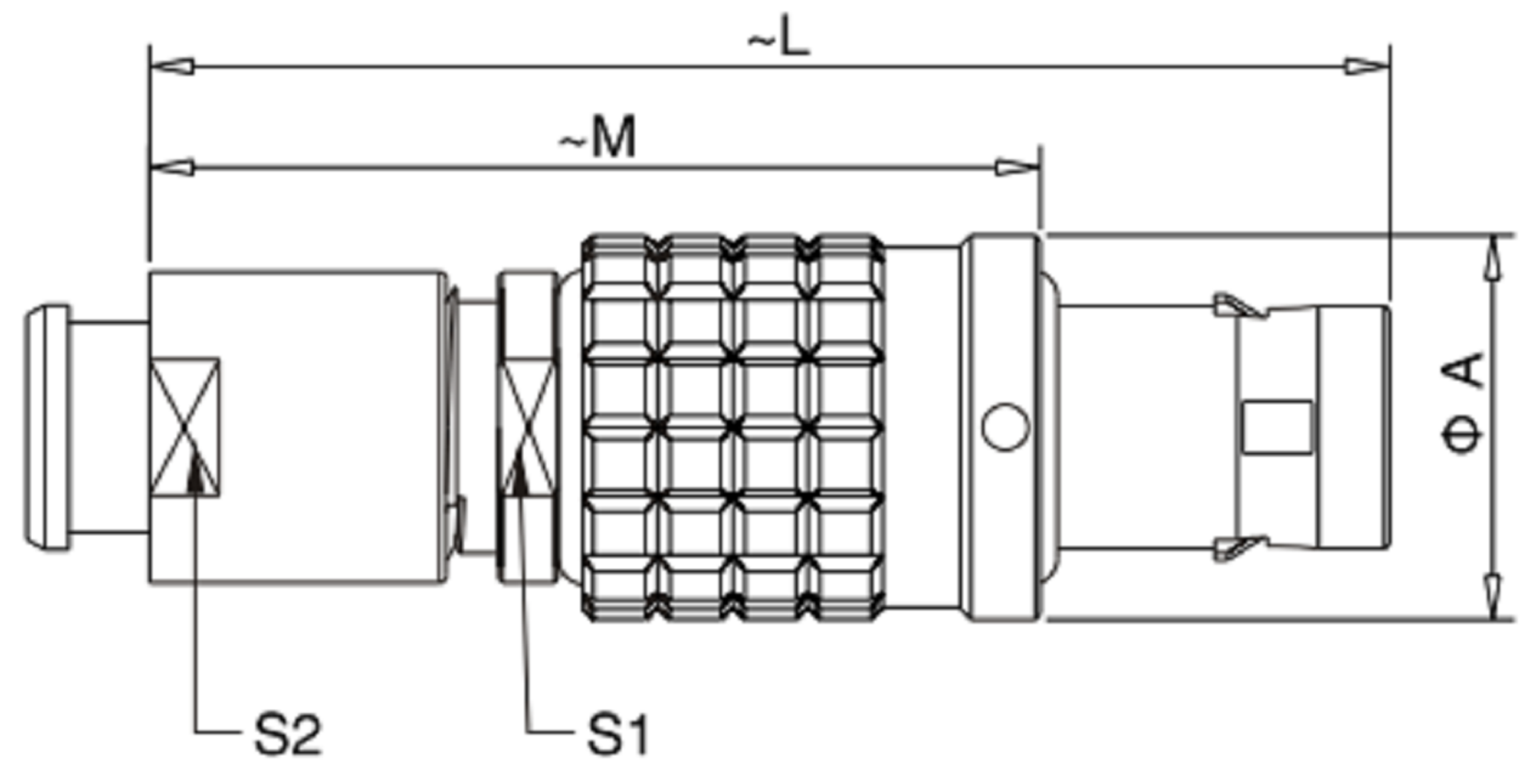
#### B系列金属连接器具备下列主要特征：

- 快速的推拉自锁系统；
- 焊接、压接和印制板型接插件针芯；
- 直式，90° 弯角式；
- 多种定位销选择可避免相似连接器之间的混插；
- 全方位屏蔽效果，抗电磁干扰；
- 多芯型2~32芯，高密度安装节约空间；
- 定位销系统，G为标准定位销，用于连接器对位

#### B系列金属连接器技术特性：

##### 机械性能和环境因素：

- 插拔次数：> 5000次
- 湿度：在温度60°，最高湿度达95%
- 温度范围：-45° ~+125°
- 振动：10~20000Hz, 15g
- 机械冲击：100g, 6ms
- 盐务腐蚀试验：> 48h
- 防护等级：IP50



**東莞市高迪電子有限公司**  
DONG GUAN GAO DI ELECTRONICS CO., LTD

TOLERANCE UNLESS OTHERWISE STATED: Up to 5 ±0.2, Above 5 ~ 15 ±0.3, Above 15 ~ 30 ±0.4, Above 30 ~ 50 ±0.5, Angle ±0.3°

3RD. ANGEL'S

UNITS MM

DRAWN BY:	DATE	MAT'L	TITLE	CONNECTOR
Jack Lu	12/13/19		MODLE	TEG-1
CHECKED BY:	DATE	FINISH	DWG NO.	SIZE
Jacky Chen	12/13/19			A4
APPROVED BY:	DATE	SCALE	PART NO.	VER
Tony Kao	12/13/19	1:1		R1
		SHEET NO.	1 of 1	

ITEM NO.	DESCRIPTION	DRAWN	DATE